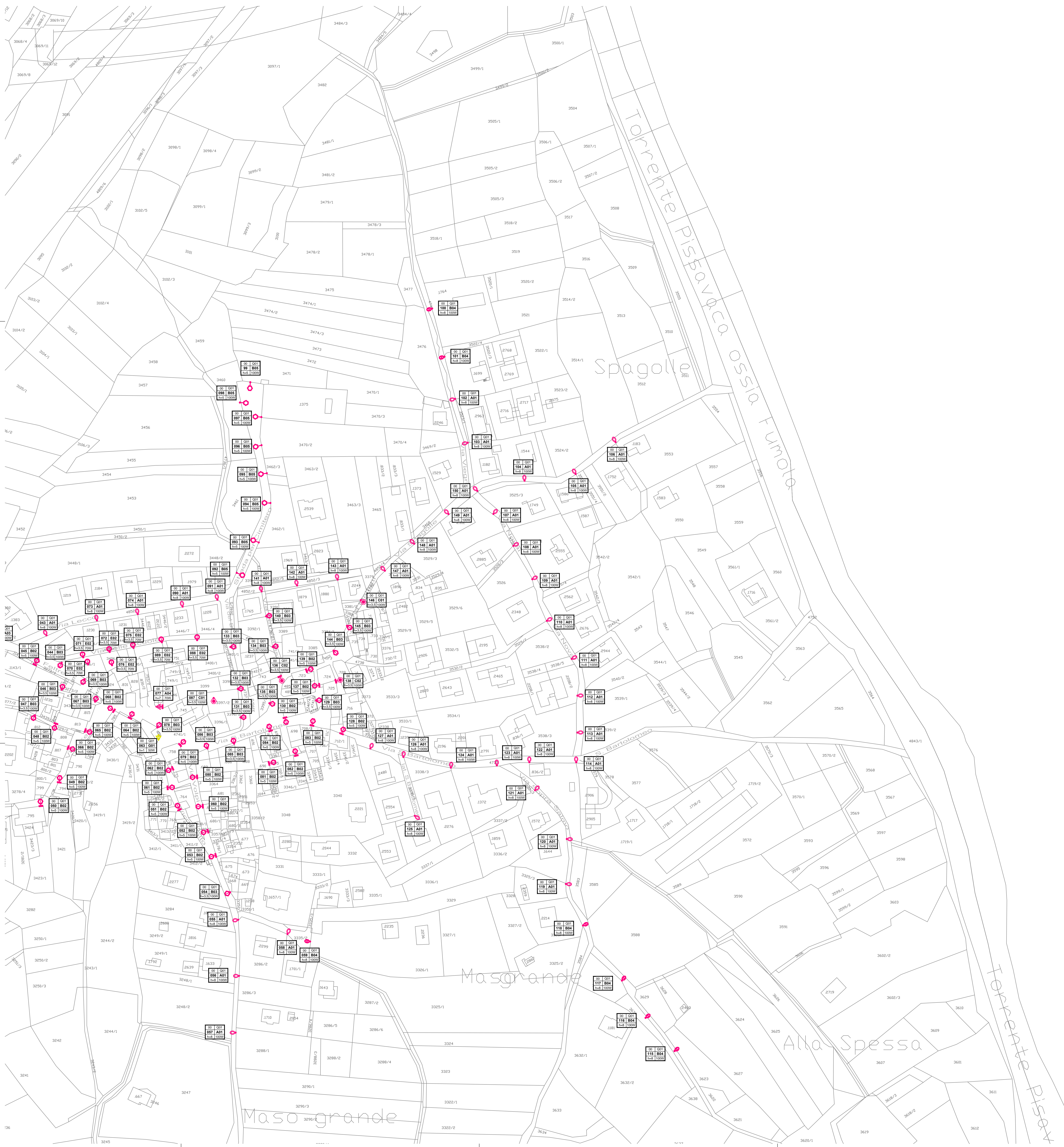
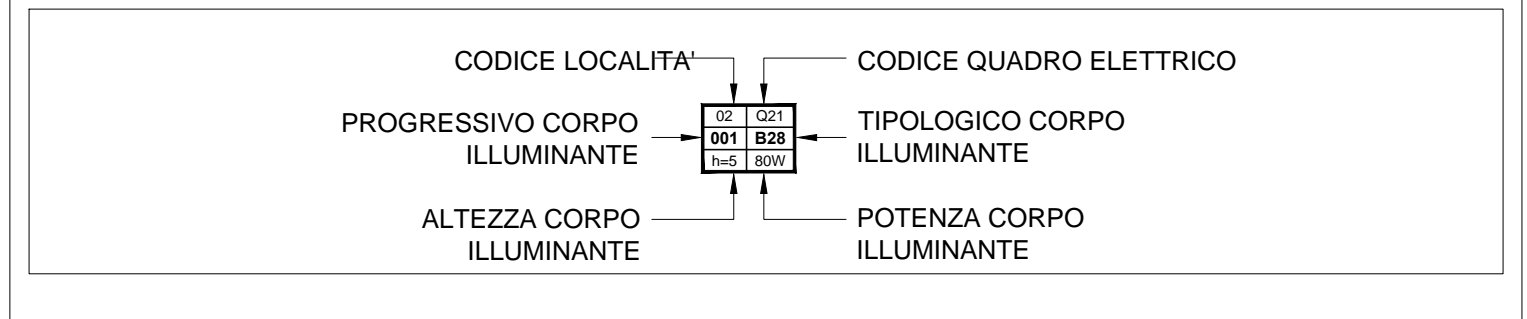


RILIEVO DI DETTAGLIO - OLLE 2 (scala 1:1000)

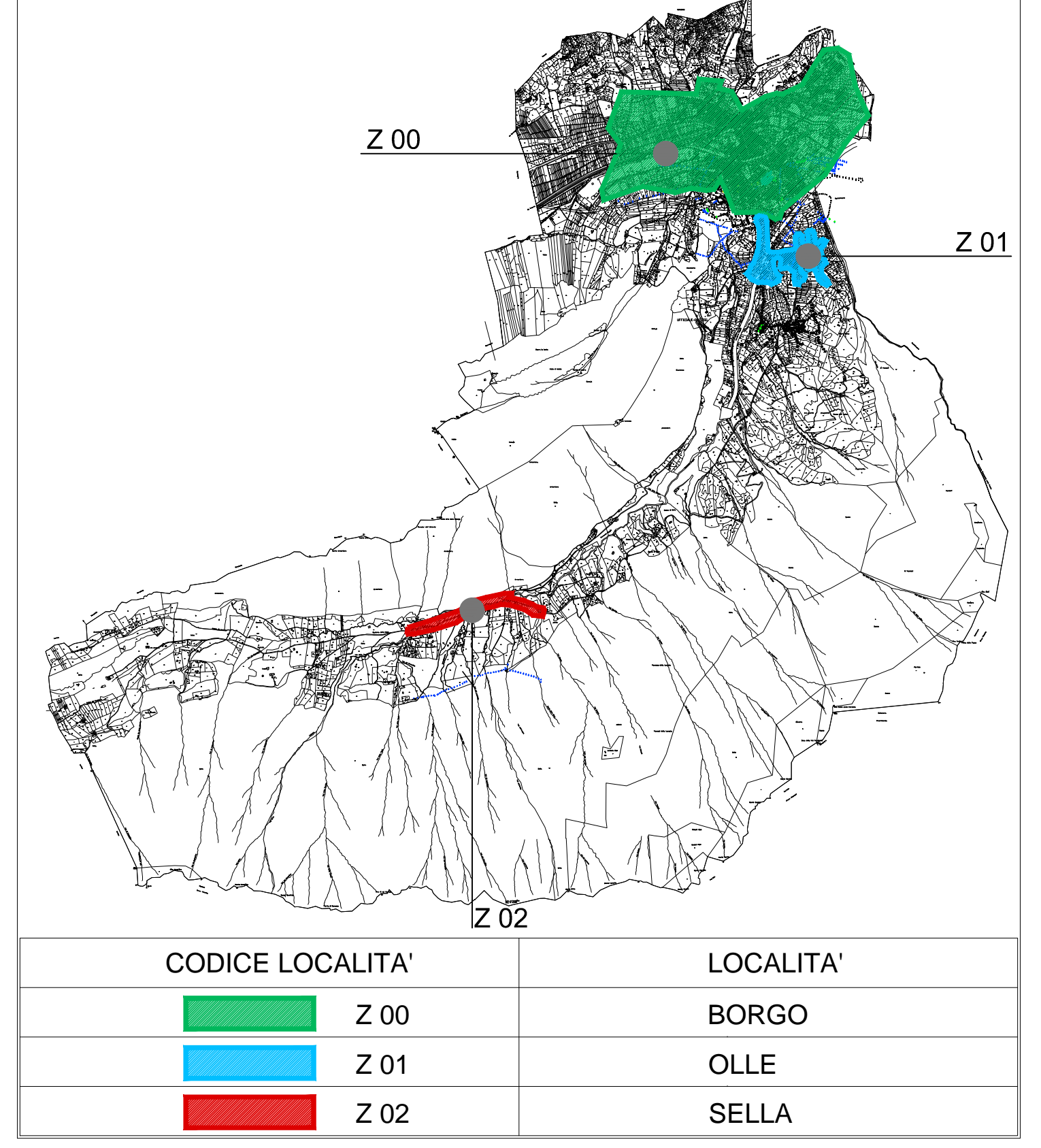


LEGENDA

SIMBOLO	CODICE	DESCRIZIONE	Q.TA'
	A01	ARMATURA STRADALE, lampada SODIO ALTA PRESSIONE, h=8m, 100W	38
	A04	PROIETTORE, lampada SODIO ALTA PRESSIONE, h=7m, 70W	1
	B02	CORPO ARTISTICO, lampada SODIO ALTA PRESSIONE, h=5m, 100W	24
	B03	CORPO ARTISTICO, lampada SODIO ALTA PRESSIONE, h=3.5m, 100W	18
	B04	ARMATURA STRADALE, lampada SODIO ALTA PRESSIONE, h=8m, 100W	7
	B05	CORPO ARTISTICO, lampada SODIO ALTA PRESSIONE, h=5m, 100W	8
	C01	CORPO ARTISTICO, lampada SODIO ALTA PRESSIONE, h=3.5m, 100W	2
	C02	CORPO ARTISTICO, lampada SODIO ALTA PRESSIONE, h=3.5m, 100W	2
	E02	GLOBO, lampada SODIO ALTA PRESSIONE, h=3.5m, 70W	7
	G01	GENERICI, lampada ALOGENA, h=1m, 60W	1



ZONA INTERVENTO



INDIVIDUAZIONE QUADRANTE TAVOLA GRAFICA



stain
Engineering s.r.l.

Viale Verona 190/14 38100 TRENTO
TEL. 0461/398143
FAX 0461/917401
E-MAIL info@stain-web.com

COMMITTENTE: **COMUNE DI BORGO**

PROGETTO: **PRIC BORGO VALSUGANA
PIANO REGOLATORE ILLUMINAZIONE COMUNALE**

FASE: **FASE I: RILIEVO STATO DI FATTO**

TITOLO: **RILIEVO DI DETTAGLIO
OLLE 2**

ET01000E	1:1000	4362	ET 010 00 E
NOVE DEL FILE	SCALA	COMMESSA	CODICE NUMERO REV. DATA
5			
4			
3			
2			
1			

PROG.	DESIGN.	M.B.	A.D.	A.D.	EMISSIONE	DESCRIZIONE	REVISIONE	DATA	REV.	EU
								GIUGNO 2012	00	E

IL TECNICO:

ORDINE DEGLI INGEGNERI DELLA PROVINCIA DI TRENTO

IVO ZANCARLI

INGEGNERE CON LAUREA IN INGEGNERIA ELETTRICA

ISCRITTO AL N° 1739/480 - SEZIONE A - OGNI 5 ANNI

IL TECNICO:

COLLEGIO PERITI INDUSTRIALI TRENTO

SAFFIURE GUSTAFRO

INGEGNERE CON LAUREA IN INGEGNERIA INDUSTRIALE

ISCRITTO ALBO N° 1248

Non è permesso consegnare a terzi o riprodurre questo documento, né utilizzare il contenuto o renderlo comunque noto a terzi senza nostra esplicita autorizzazione. Ogni infrazione comporta il risarcimento dei danni subiti. E' fatta riserva di tutti i diritti derivanti da brevetti e modelli.